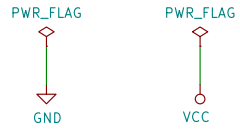
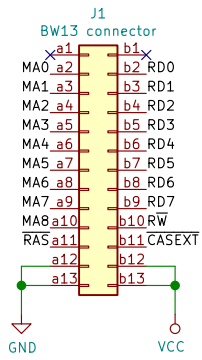
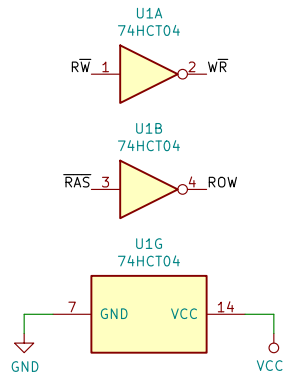


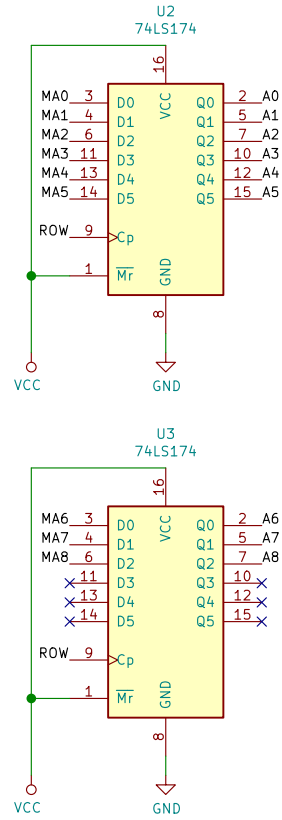
Connecteur T08, T08D



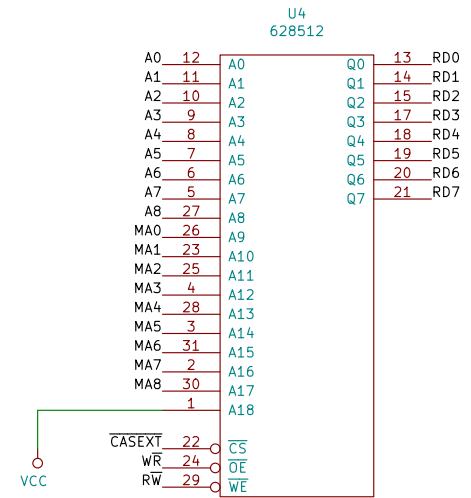
Génération des signaux



Adresse de ligne (CAS)



Mémoire 256 ko
(total 512 ko, 256 ko adressables)



Extension EM18-256
 Pour ordinateur Thomson T08 et T08D
 RAM 256 ko
 © 2018 Patrick Lafarguette

Sheet: /
 File: EM18-256.sch

Titre: Extension mémoire EM18-256

Size: A4 Date: 2018-10-10
 KiCad E.D.A. kicad (5.0.0)

Rev: 1.0
 Id: 1/1